

取扱説明書

《特記事項》

- (1) 鍵の使用があり、紛失等の際は、再発行費用として実費分が発生する。
- (2) タイヤ外幅 1690 mm 最低地上高 110 mm

《注意事項》

初回の入庫について

ご契約後は現況有姿でのお引渡しとなります。リアオーバーハング、タイヤ幅、最低地上高等車検証には記載の無いサイズもあることから、使用するお車のサイズが駐車場のサイズ制限内かどうかは必ず現地にてご自身でご確認ください。

初回入庫時には事前にサイズを確認の上、十分注意をして入出庫をお願いいたします。試し入れ時や契約後に事故等が発生した場合、貸主及び管理会社並びに保証会社では一切の責任を負いかねます。

以上

暗証呼び操作説明

ご利用にあたっては必ず
取扱説明書をお読みください。

外觀の説明

表示内容は設定により
変化することがあります

操作手順が表示されます

液晶画面
(表示部)

1

3

4

2

キーシート
(操作部)

操作手順

 **安全確認ボタン(1)を押す**

 **暗証番号(2)を入力する**

 **スタートボタン(3)を押す**

駐車装置の動作

入庫／出庫を行う

 **完了扉閉ボタン(4)を押す**
(庫内の無人を確認)

●アラーム画面



アラーム内容と復旧方法が
表示されます

●操作間違い



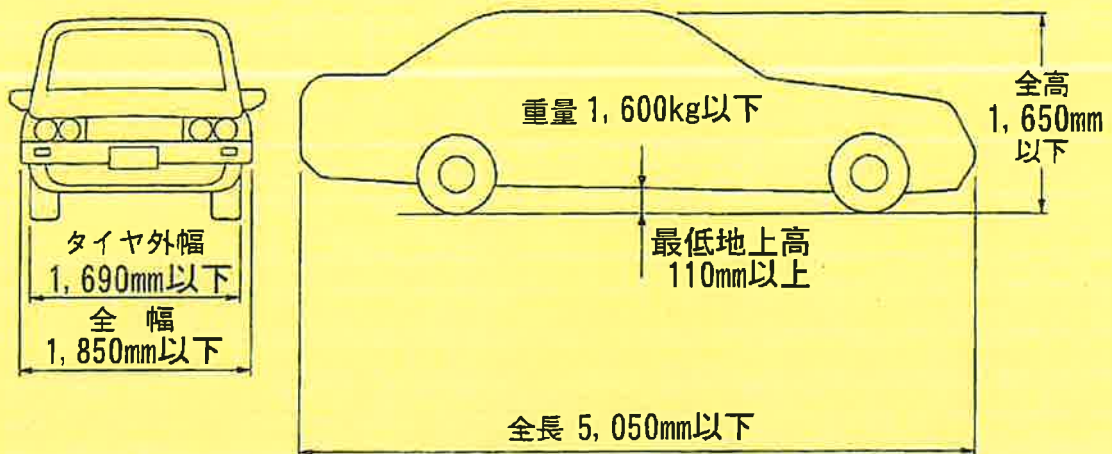
操作を間違えた時は、
取消ボタンを押し、
再操作してください。

1.2 入庫車に関する安全取扱重要事項

1.2.1 入庫可能な車の寸法・重量

入庫可能な車の寸法・重量は以下のとおりです。
必ずドアミラーは折りたたんで下さい。

○普通自動車



1

安全にご使用いただくために



警告

- 入庫可能な車の寸法・重量を超える車、およびトラック、二輪車、改造車は絶対に入庫しないでください。
機械や車を破損します。

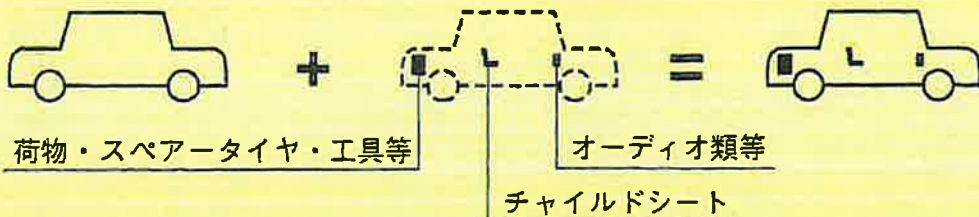
お願い

- 車両重量および車の全高・全長・全幅は、車検証を参考にしてください。
- 重量は、車両重量にオプション重量、および積み荷の重量を加えたものです。

車両重量 (車検証)

オプション・積み荷重量

重量



次ページへ

1.2.2 ご注意いただくべき、車の付属物

車が入庫可能な車名（型式）であっても、改造や突起物などにより入庫可能車の寸法・重量を超えるときがあります。

以下の事項に注意して、入庫が可能であるかを判断してください。

入庫が不可能と判断したときは、突起物などを取り外すか、入庫させないでください。

1

安全にご使用いただくために

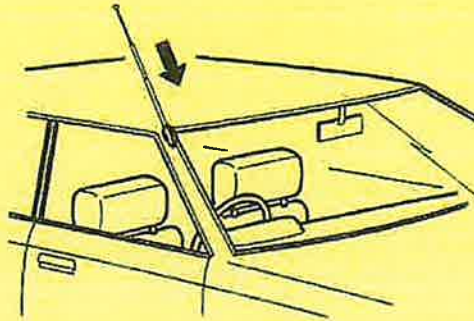


注意

● アンテナ

アンテナは下げてください。

車が機械と接触し、車や機械を破損する恐れがあります。

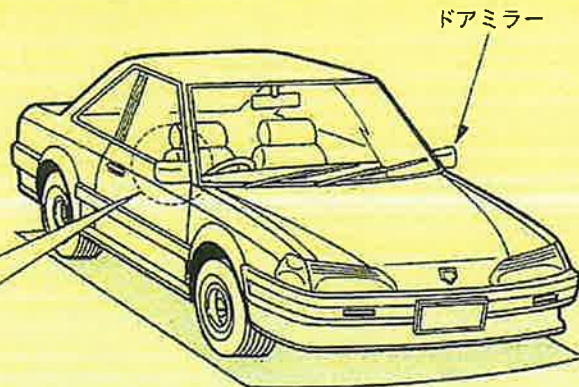
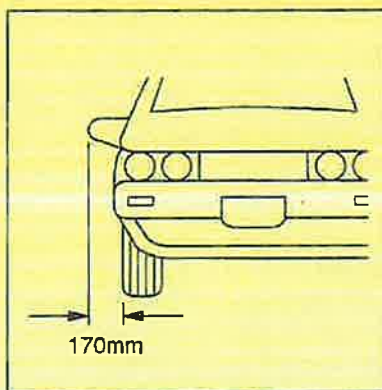


● ドアミラー

ドアミラーは折りたたんでください。

全幅、タイヤ外幅が入庫可能寸法以下でも、タイヤ側面からドアミラー先端までの寸法が170mmを超えると、ドアミラーが搬器（パレット）からはみ出し車が機械と接触し、車や機械を破損する恐れがあります。

ドアミラーは必ず折りたたんでください。



次ページへ

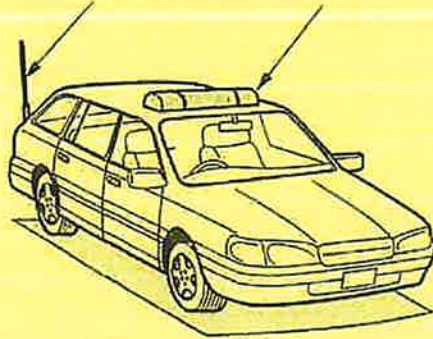


注意

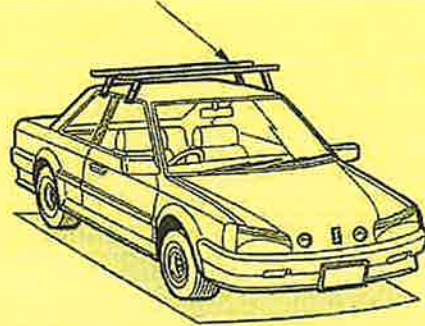
● 突起物

キャリア、エアロパーツ、リアアンダーミラー、スペアタイヤ、タクシーなどの防犯灯、無線のアンテナなど突起物がある車の入庫は避けて下さい。
車が機械と接触し、車や機械を破損する恐れがあります。

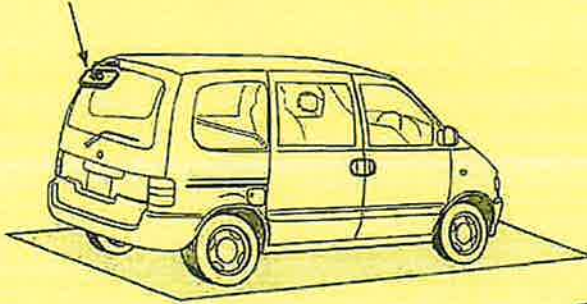
無線などのアンテナ 防犯灯などの突起物



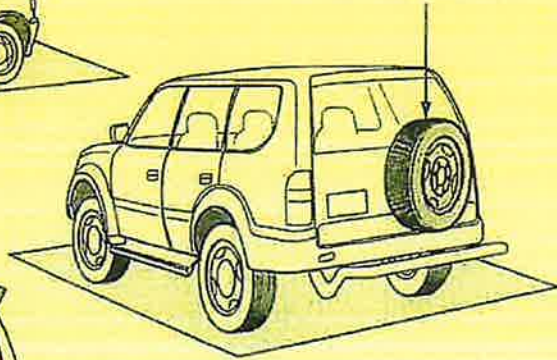
キャリア



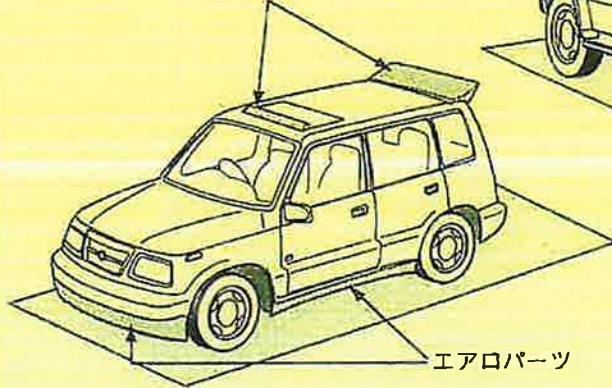
リアアンダーミラー



スペアタイヤ



エアロパーツ



次ページへ

1

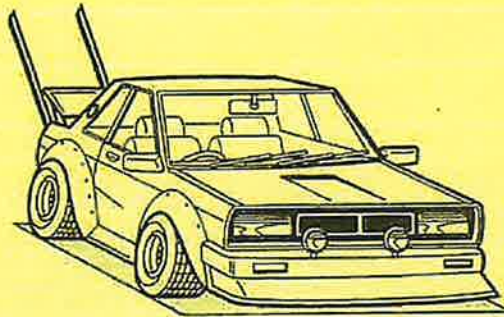
安全にご使用いただくために

⚠ 注意

● 改造車

改造車は入庫しないでください。
改造により全高・全幅・重量が入庫可能な限界値を超えているとき
があります。また、車高を下げている車は、パレットの床面に接触する
ときがあります。

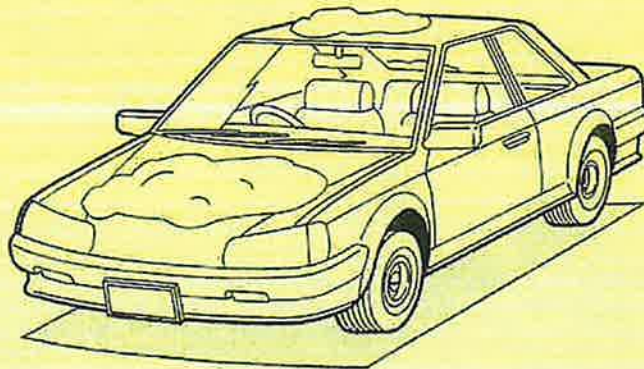
車が機械と接触し、車や機械を破損する恐れがあります。



⚠ 注意

● 車に積雪があった時

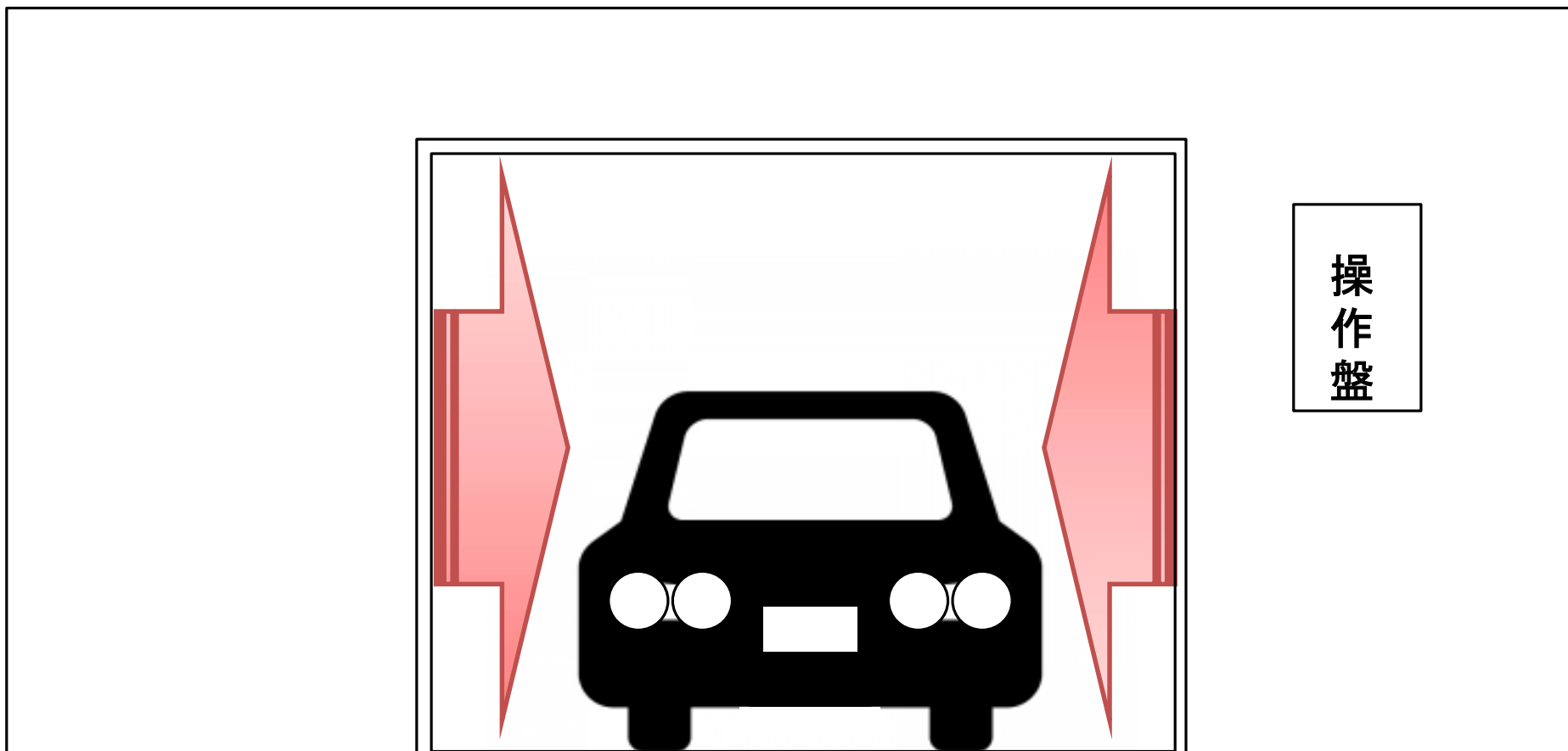
ボディに積もった雪は必ず入庫前に落としてください。
庫内で雪が落ちた場合、センサー類に影響を及ぼす恐れがあります。



1

安全にご使用いただくために

⚠ 入出庫完了後必ず出入口扉を閉めて下さい



※出入口扉を閉めない場合、警報が発報し警備会社が出動致します。
※速やかに出庫後、扉を閉めてください。